

**"Somos distribuidores autorizados para la zona norte,
Chihuahua, Sonora, Durango y Coahuila"**

"El precio mas competitivo del mercado"

Filtros de Canasta y Cartucho Lineales Sanitarios
Especificaciones Generales con Curva de Comportamiento
Serie YCSES y YCFM



Filtros de Canasta y Cartucho Lineales Sanitarios Serie YCSES y YCFM

Los Filtros de Canasta y Cartucho Lineales Sanitarios **Serie YCSES y YCFM** de Acero Inoxidable han sido fabricadas para el manejo de Fluidos **Líquidos, Fibrosos y Líquidos** que requieren una Filtración especial y acabados Higiénicos que permitan el desplazamiento del producto para un mantenimiento rápido y seguro.

El riesgo que cuenta cada producto en contaminación de impurezas en el producto o como colador para disolver Grumos es más frecuente, debido a que la calidad de traslado para el proceso de almacenaje y emvasado del producto se torna más Higiénico para el manejo de fluidos.

La ventaja que tienen los Filtros Sanitarios **Marca YeccanCemiac®** es que son fáciles de desarmar y no necesitan herramientas especiales. Dentro de su interior cuenta con un Cartucho Colador que retiene las partículas grandes y un medio filtrante donde en ésta nos permite que el flujo sea continuo, se desliza suavemente el producto en las paredes del filtro; obteniendo así, la calidad total de su producto.

1. Especificaciones de Materiales:

Partes en Contacto con el Producto: Cuerpo, Cartucho y Malla en Acero Inoxidable Tipo 316 ó 304

Partes sin Contacto con el Producto: Abrazadera en Acero Inoxidable Tipo 304

Empaques: Buna N., Vitón, Silicón, Teflón, E.P.D.M.

Conexiones: Abrazadera Tipo Clamp, Soldadura (proceso TIG), Roscado (acme, sms, DN, etc.) y Bridado

Acabados: Estándar Sanitario Pulido Interior y Exterior 180° a 220° grit.

2. Especificaciones Mecánicas:

Modelo: **YCSES Y YCFM** malla de Acero Inoxidable y Cartucho de Acero Inoxidable con orificios de 1/8" de diametro

Asesoría Ingeniería y Proyectos, Suministro e Instalación

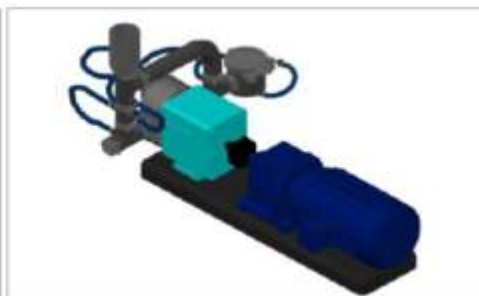
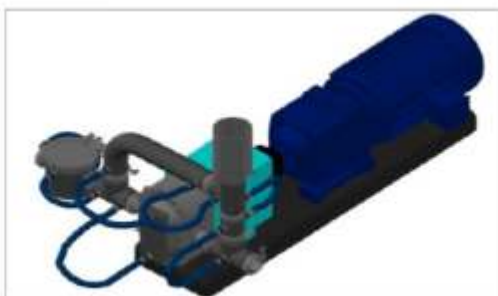
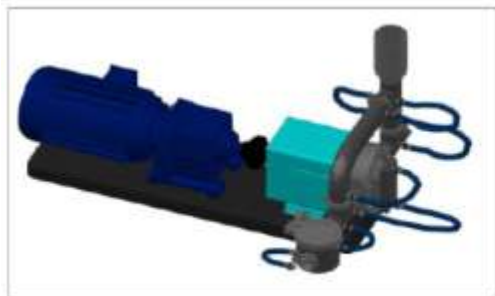
Manejo de Fluidos

Trabajando en conjunto con usted, desde la **paleación, desarrollo y el diseño** para moldear todos los detalles que se tengan del montaje y puesta en marcha. Los lineamientos rigurosos con que contamos bajo procedimientos, están dadas sanitarios y normas de seguridad. Nuestro Personal cuenta con conocimiento, preparación, calificación y experiencia en el manejo de fluidos **viscosos, fibrosos y líquidos** para aplicaciones Alimenticias, Bebidas y Lácteas. La solución que ofrecemos nos permite adecuarnos a su necesidad y flexibilidad de inversión de su proyecto.

Diseño en Simulación 3D para nuestra mejor interpretación, donde le permite comprobar la proyección, funcionamiento Ergonómico, minimizar los riesgos y flexibilidad de realizar modificaciones oportunas al sistema o sus línea de proceso; donde influya la **calidad y rendimiento** del proyecto. *Ventajas: Detección de anomalías en los sistemas, incremento de la capacidad de producción, mejora continua y calidad de nuestros productos y su producto.*

Ingeniería Básica y de Detalle enfocada a dar solución con hechos, desarrollando equipos y sistemas para la mecánica de fluidos; creando **trayectorias de tuberías confiables y seguras**. *Este servicio abarca desde el levantamiento, selección de los materiales adecuados conforme al diseño y Cálculos de los Equipos seleccionados.*

El Suministro e Instalación es lo más importante y siguiendo un estricto control de calidad para la interconexión de los mismos, nos regimos bajo el **procedimiento del proceso T.I.G.** GTAW (Manual y Orbital) en donde contamos con certificación ante Organismos en situaciones Internacionales (AWS D18.1) y así contar con el personal Calificado y avalado para el correcto montaje. Así como la Fabricación de nuestros productos y Marcas Nacionales e Internacionales de equipos que cumplan los Estándares Sanitarios y acabados adecuados.



MATRIZ

PERIFERICO LERDO KM. 14.3 S/N
COL. CENTRO C.P 35150
CD.LERDO, DGO

OMAR KATSICAS ELYD

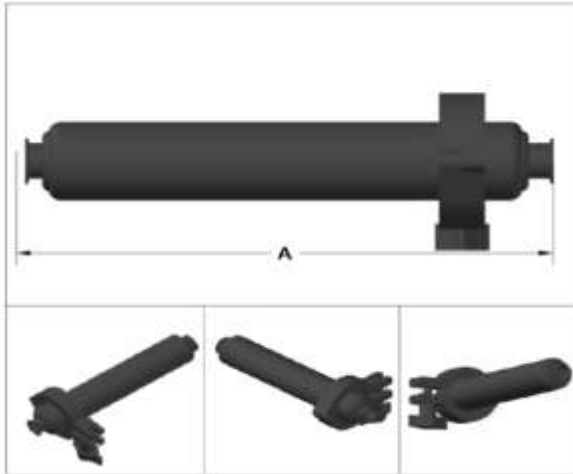
R.F.C. KAEO-800511-BFA
C.U.R.P. KAEO800511HCLTLM09

SUCURSAL

CALZ. CUAUHEMOC # 914 NTE.
COL.CENTRO C.P. 27000
TORREON, COAH
TELS.(871)193.70.74 Y 75

Filtros de Canasta y Cartucho Lineales Sanitarios Serie YCSES y YCFM

3. Especificaciones de Dimensiones.

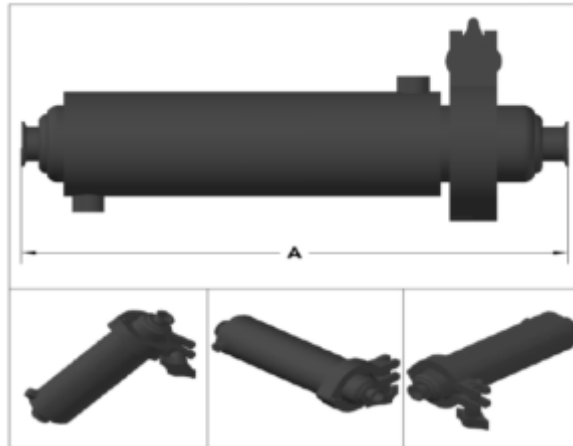


Mod. YCFM1 y FM2

Diam. de Conexión Clamp	Diam. de Proceso
1.0	4.0
1.5	4.0
2.0	4.0
2.5	4.0
3.0	4.0
4.0	6.0
pulg.	pulg.

Filtro de Cartucho Lineal

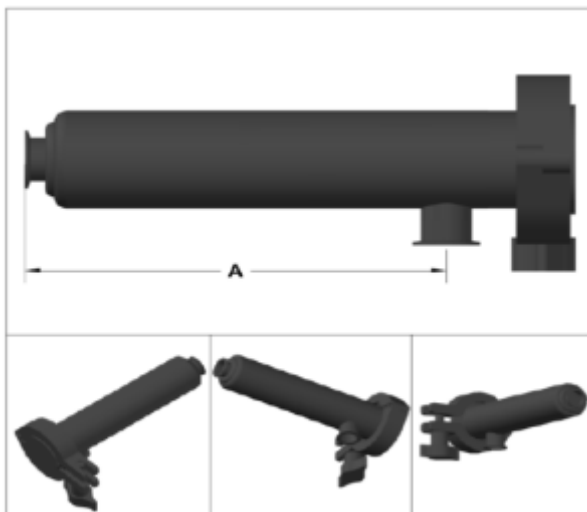
A (corto)	A (largo)
41.00	90.00
41.00	90.00
41.00	90.00
41.00	90.00
41.00	90.00
41.00	90.00
mm	mm



Mod. YCFM1 y FM2 CH

Filtro de Cartucho Lineal Enchafetado

Diam. de Conexión Clamp	Diam. de Chaqueta Proceso	Diam. de Chaqueta Servicio	Conexión de Chaqueta Rosc. Hembra	A (corto)	A (largo)
1.0	4.0	6.0	0.5 - 1.0	41.00	90.00
1.5	4.0	6.0	0.5 - 1.0	41.00	90.00
2.0	4.0	6.0	0.5 - 1.0	41.00	90.00
2.5	4.0	6.0	0.5 - 1.0 - 1.5	41.00	90.00
3.0	4.0	6.0	0.5 - 1.0 - 1.5	41.00	90.00
4.0	6.0	8.0	0.5 - 1.0 - 1.5	41.00	90.00
pulg.	pulg.	pulg.	pulg.	mm	mm



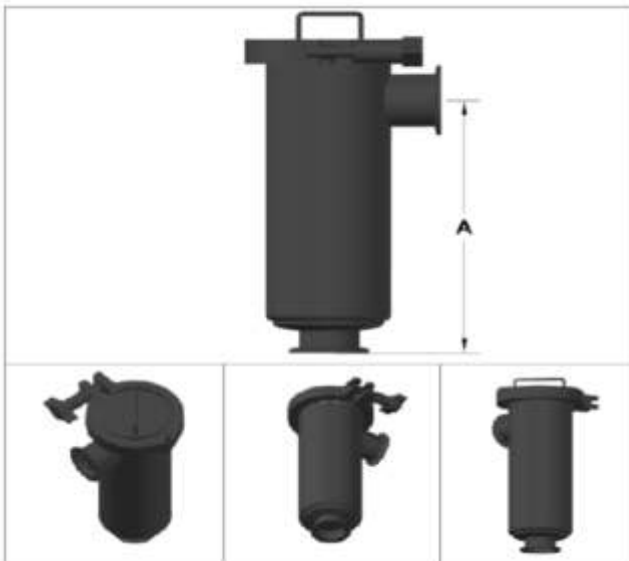
Mod. YCFMS1 y FMS2

Diam. de Conexión Clamp	Diam. de Proceso
1.0	4.0
1.5	4.0
2.0	4.0
2.5	4.0
3.0	4.0
4.0	6.0
pulg.	pulg.

Filtro de Cartucho Lateral *

A (corto)	A (largo)
41.00	90.00
41.00	90.00
41.00	90.00
41.00	90.00
41.00	90.00
41.00	90.00
mm	mm

Filtros de Canasta y Cartucho Lineales Sanitarios Serie YCSES y YCFM

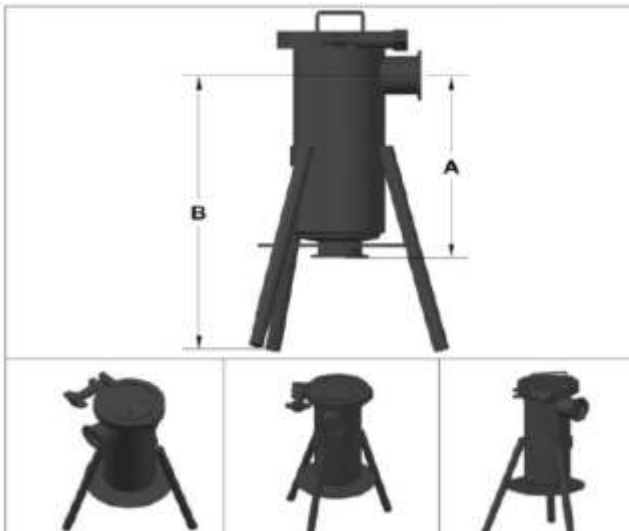


Mod. YCSES

Diam. de Conexión Clamp	Diam. de Proceso
1.0	6.0
1.5	6.0
2.0	8.0
2.5	8.0
3.0	8.0
4.0	8.0
pulg.	pulg.

Filtro de Canasta sin Base y Accesorios

A
75.30
75.30
75.30
77.75
77.75
79.23
mm

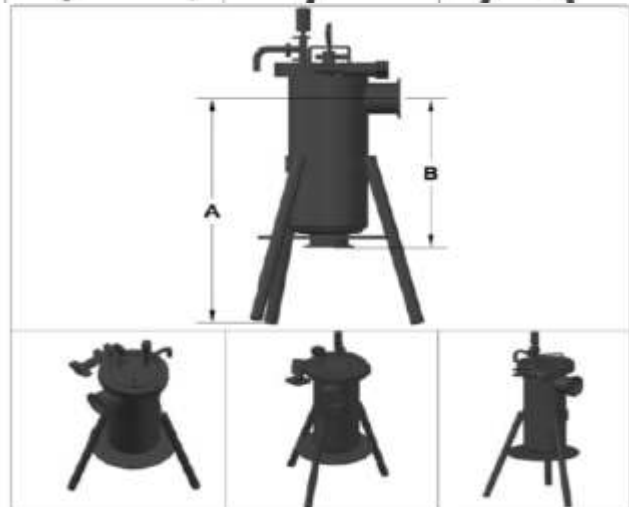


Mod. YCSES

Diam. de Conexión Clamp	Diam. de Proceso
1.0	6.0
1.5	6.0
2.0	8.0
2.5	8.0
3.0	8.0
4.0	8.0
pulg.	pulg.

Filtro de Canasta con Base y sin Accesorios

A	B
75.30	106.67
75.30	106.67
75.30	106.67
77.75	109.25
77.75	109.25
79.23	110.72
mm	mm



Mod. YCSES

Diam. de Conexión Clamp	Diam. de Proceso
1.0	6.0
1.5	6.0
2.0	8.0
2.5	8.0
3.0	8.0
4.0	8.0
pulg.	pulg.

Filtro de Canasta con Base y Accesorios

A	B
75.30	106.67
75.30	106.67
75.30	106.67
77.75	109.25
77.75	109.25
79.23	110.72
mm	mm

CONEXIONES | BRIDAS | VÁLVULAS | TUBERÍA

Filtros de Canasta y Cartucho Lineales Sanitarios
Serie YCSES y YCFM

Mod. YCSES CH

Filtro de Canasta Ench. sin Base y Acc.

Diam. de Conexión Clamp	Diam. de Chaqueta Proceso	Diam. de Chaqueta Servicio	Conexión de Chaqueta Rosc. Hembra	A
1.0	6.0	8.0	0.5 - 1.0	75.30
1.5	6.0	8.0	0.5 - 1.0	75.30
2.0	8.0	10.0	0.5 - 1.0	75.30
2.5	8.0	10.0	0.5 - 1.0 - 1.5	77.75
3.0	8.0	10.0	0.5 - 1.0 - 1.5	77.75
4.0	8.0	10.0	0.5 - 1.0 - 1.5	79.23
pulg.	pulg.	pulg.	pulg.	mm

Mod. YCSES CH

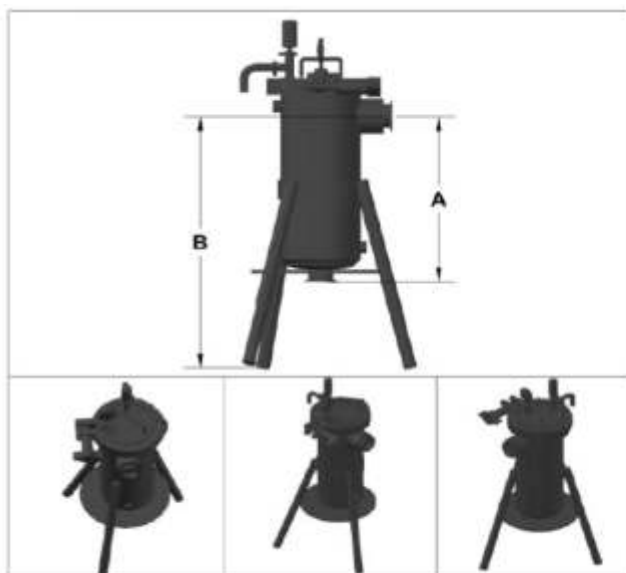
Filtro de Canasta Ench. con Base y sin Acc.

Diam. de Conexión Clamp	Diam. de Chaqueta Proceso	Diam. de Chaqueta Servicio	Conexión de Chaqueta Rosc. Hembra	A	B
1.0	6.0	8.0	0.5 - 1.0	75.30	106.67
1.5	6.0	8.0	0.5 - 1.0	75.30	106.67
2.0	8.0	10.0	0.5 - 1.0	75.30	106.67
2.5	8.0	10.0	0.5 - 1.0 - 1.5	77.75	109.25
3.0	8.0	10.0	0.5 - 1.0 - 1.5	77.75	109.25
4.0	8.0	10.0	0.5 - 1.0 - 1.5	79.23	110.72
pulg.	pulg.	pulg.	pulg.	mm	mm

Mod. YCSES CH

Filtro de Canasta Ench. con Base y Acc.

Diam. de Conexión Clamp	Diam. de Chaqueta Proceso	Diam. de Chaqueta Servicio	Conexión de Chaqueta Rosc. Hembra	A	B
1.0	6.0	8.0	0.5 - 1.0	75.30	106.67
1.5	6.0	8.0	0.5 - 1.0	75.30	106.67
2.0	8.0	10.0	0.5 - 1.0	75.30	106.67
2.5	8.0	10.0	0.5 - 1.0 - 1.5	77.75	109.25
3.0	8.0	10.0	0.5 - 1.0 - 1.5	77.75	109.25
4.0	8.0	10.0	0.5 - 1.0 - 1.5	79.23	110.72
pulg.	pulg.	pulg.	pulg.	mm	mm



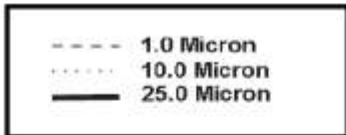
Filtros de Canasta y Cartucho Lineales Sanitarios
Serie YCSES y YCFM



Tabla Comparativa: Malla (mesh) de Hilo por medidas de tamaño de partícula cuadrada

Equivalencias en Filtración			
1 micron	=	0.001	milimetro
1 micron	=	0.000039	pulgadas
1 micron	=	25400	de pulgada
1 pulgada	=	25.4	micrones
1 milimetro	=	1000	micrones

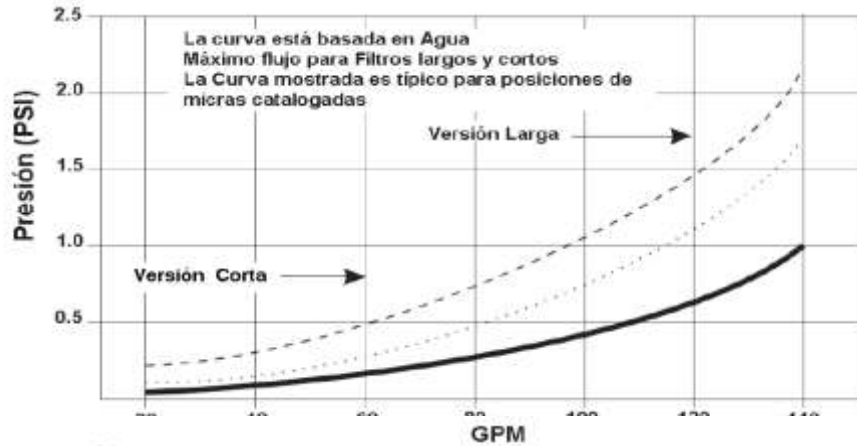
Tabla Comparativa de Tamaño de Partículas			
Malla (mesh) U.S.	Micrones	Pulgadas	MM
5	4000	0.157	4
10	2000	0.0787	2
16	1190	0.0469	1.19
20	841	0.0331	0.84
25	707	0.0280	0.71
50	297	0.0117	0.29
60	250	0.0098	0.250
70	210	0.0083	0.210
80	177	0.0070	0.177
100	149	0.0059	1.049
120	125	0.0049	0.125
140	105	0.0041	0.105
170	88	0.0035	0.088
200	74	0.0029	0.074
230	63	0.0024	0.063
270	53	0.0021	0.053
325	44	0.0017	0.044
400	37	0.0015	0.037



4. Soporte Técnico y Selección de Equipos.

Le ofrecemos asesoría en forma correctiva, preventiva, selección e instalación de su Filtro de Canasta y de Cartucho Lineal Sanitario Serie YCSES y YCFM; operación y servicio para el mantenimiento de sus equipos.

Curva de Comportamiento con Cartucho Colador y Filtro



Curva de Comportamiento con Cartucho Colador sin Filtro

