

**"Somos distribuidores autorizados para la zona norte,
Chihuahua, Sonora, Durango y Coahuila"**

"El precio mas competitivo del mercado"

Trampas Magnéticas Sanitarias Especificaciones Generales Serie YCT



Trampas Magnéticas Sanitarias
Serie YCT

Las Trampas Magnéticas Sanitarias Serie YCT de Acero Inoxidable Sanitario han sido fabricadas para el manejo de Fluidos Líquidos, Fibrosos y Líquidos que requieren un manejo especial y acabados Higiénicos que permitan el desplazamiento del producto sin caídas de presión excesivas.

El riesgo que cuenta cada producto en contaminación de partículas ferrosas, tierras raras y fibras metálicas es más frecuente, debido a la calidad de traslado de las materias primas y almacenaje del producto se torna más Higiénico para el manejo de fluidos.

La ventaja que tienen las Bombas Centrifugas Sanitarias Marca YeccanCemiac® es que son fáciles de desarmar y no necesitan herramientas especiales. Dentro de su cápsula donde en éstos nos permite que el flujo se a continuo y no contar con caídas de presión excesivas, se desliza suavemente el producto en las paredes de cada uno de los imanes; obteniendo así, la calidad total de su producto.

1. Especificaciones de Materiales:

Partes en Contacto con el Producto: Capsula e Imanes Encapsulados en Acero Inoxidable Tipo 316

Partes sin Contacto con el Producto: Abrazadera en Acero Inoxidable Tipo 304

Empaques: Buna N., Vitón, Silicón, Teflón, E.P.D.M.

Conexiones: Abrazadera Tipo Clamp, Soldadura (proceso TIG), Roscado (acme, sms, DN, etc.) y Bridado

Acabados: Estándar Sanitario Pulido Interior y Exterior 180° a 220° grit.

2. Especificaciones Mecánicas:

Modelo: YCT de 4,000 a 11,000 gauss de Potencia en Cada barra (cada Trampa Cuenta con cinco de estas dentro de la capsula)

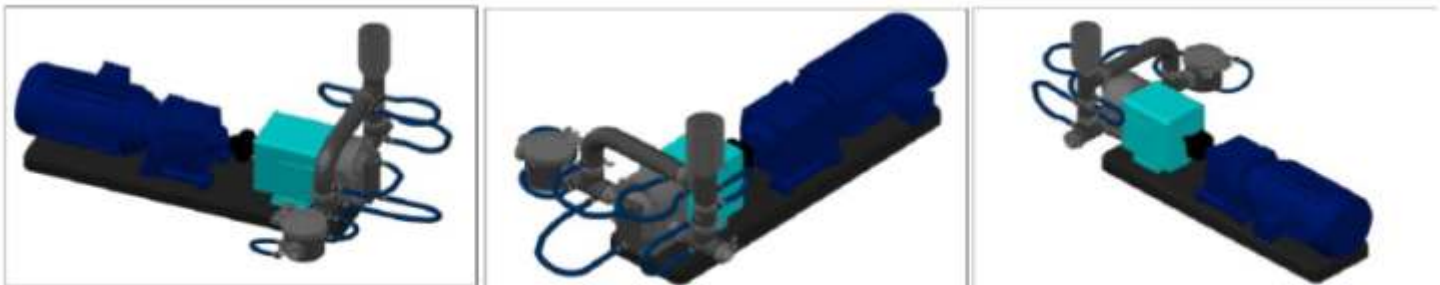
**Asesoría Ingeniería y Proyectos, Suministro e Instalación
Manejo de Fluidos**

Trabajando en conjunto con usted, desde la plantación, desarrollo y el diseño para moldear todos los detalles que se tengan del montaje y puesta en marcha. Los lineamientos rigurosos con que contamos bajo procedimientos, estándares sanitarios y normas de seguridad. Nuestro Personal cuenta con conocimiento, preparación, calificación y experiencia en el manejo de fluidos viscosos, fibrosos y líquidos para aplicaciones Alimenticias, Bebidas y Lácteas. La solución que ofrecemos nos permite adecuarnos a su necesidad y flexibilidad de inversión de su proyecto.

Diseño en Simulación en 3D para nuestra mejor interpretación ,donde le permite comprobar la proyección, funcionamiento Ergonómico, minimizar los riesgos y flexibilidad de realizar modificaciones oportunas al sistema o sus líneas de proceso; donde influya la calidad y rendimiento del proyecto. Ventajas: Detección de anomalías en los sistemas, incremento de la capacidad de producción, mejora continua y calidad de nuestros productos y su producto.

Ingeniería Básica y de Detalle enfocada a dar solución con hechos, desarrollando equipos y sistemas para la mecánica de fluidos; creando trayectorias de tuberías confiables y seguras. Este servicio abarca desde el levantamiento, selección de los materiales adecuados conforme al diseño y Cálculos de los Equipos seleccionados.

El Suministro e Instalaciones lo más importante y siguiendo un estricto control de calidad para la interconexión de los mismos, nos regimos bajo el procedimiento del proceso T.I.G.GTAW (Manual y Orbital) en donde contamos con certificación ante Organismos e Instituciones Internacionales (AWS D18.1) y así contar con el personal Calificado y avalado para el correcto montaje. Así como la Fabricación de nuestros productos y Marcas Nacionales e Internacionales de equipos que cumplan los Estándares Sanitarios y acabados adecuados.



Diseño de By pass Encaquetado en 3D

MATRIZ
PERIFERICO LERDO KM. 14.3 S/N
COL. CENTRO C.P 35150
CD. LERDO, DGO

www.tododeinoxidable.com

OMAR KATSICAS ELYD
R.F.C. KAEO-800511-BFA
C.U.R.P. KAEO800511HCLTLM09

ventas@tododeinoxidable.com

SUCURSAL
CALZ. CUAUHEMOC # 914 NTE.
COL. CENTRO C.P. 27000
TORREON, COAH
TELS. (871) 193.70.74 Y 75

Trampas Magnéticas Sanitarias
Serie YCT

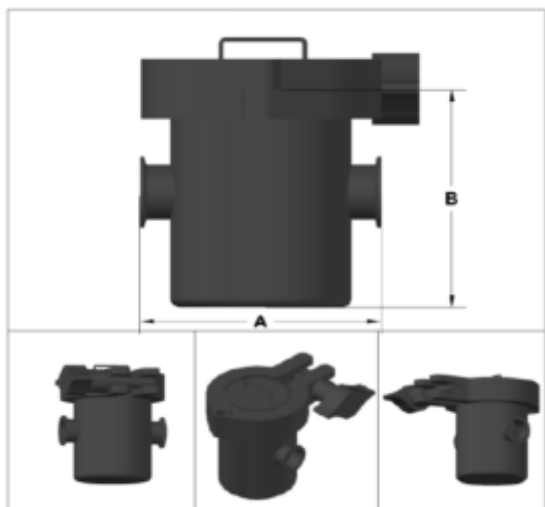
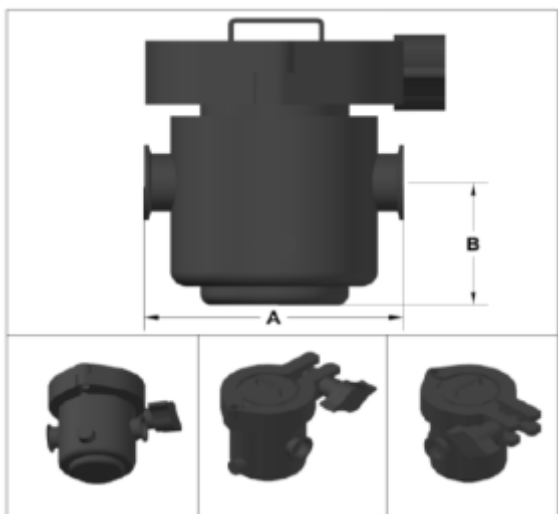
Mod. YCT CH

Mod. YCT

Trampa Magnética Sanitaria (Enchafetada y Sencilla)

Diam. de Conexión Clamp	Diam. de Chaqueta Proceso	Diam. de Chaqueta Servicio	Conexión de Chaqueta Rosc. Hembra	A	B
1.0	6.0	8.0	0.5 - 1.0	43.30	12.30
1.5	6.0	8.0	0.5 - 1.0	43.30	12.30
2.0	6.0	8.0	0.5 - 1.0	43.30	12.30
2.5	6.0	8.0	0.5 - 1.0 - 1.5	43.30	12.30
3.0	6.0	8.0	0.5 - 1.0 - 1.5	43.30	19.92
4.0	8.0	10.0	0.5 - 1.0 - 1.5	43.30	19.92
pulg.	pulg.	pulg.	pulg.	mm	mm

Diam. de Conexión Clamp	Líquido (Ligero)	Fibroso	Viscoso
1.0	1 - 64	1 - 53	1 - 33
1.5	1 - 64	1 - 53	1 - 33
2.0	1 - 64	1 - 53	1 - 33
2.5	65 - 132	54 - 116	34 - 77
3.0	65 - 132	54 - 116	34 - 77
4.0	133 - 364	117 - 132	78 - 105
pulg.	GPM	GPM	GPM



4. ¿Qué tipo de Imanes Usa?

Imán de neodimio (neodymium) y Cerámico (Ferrita) Neodimio(Nd), Hierro(Fe)yBoro(B), es el imán de tierras raras más potente en la actualidad. Los productos de NdFeBson más económicos y menos frágiles que los de SmCo. Además de que puede trabajar hasta 85°C La densidad es un 13% menor que en La Ferrita está compuesta por una mezcla de óxido de Hierro y óxido de estroncio. Tiene una excelente resistencia a la corrosión y puede trabajar a temperaturas desde-40°Ca300°C.Es un imán permanente cerámico y puede ser isotrópico (se puede imanar en cual quier dirección), con lo cual se consiguen valores magnéticos más altos

5. Especificaciones de Dimensiones y Capacidades